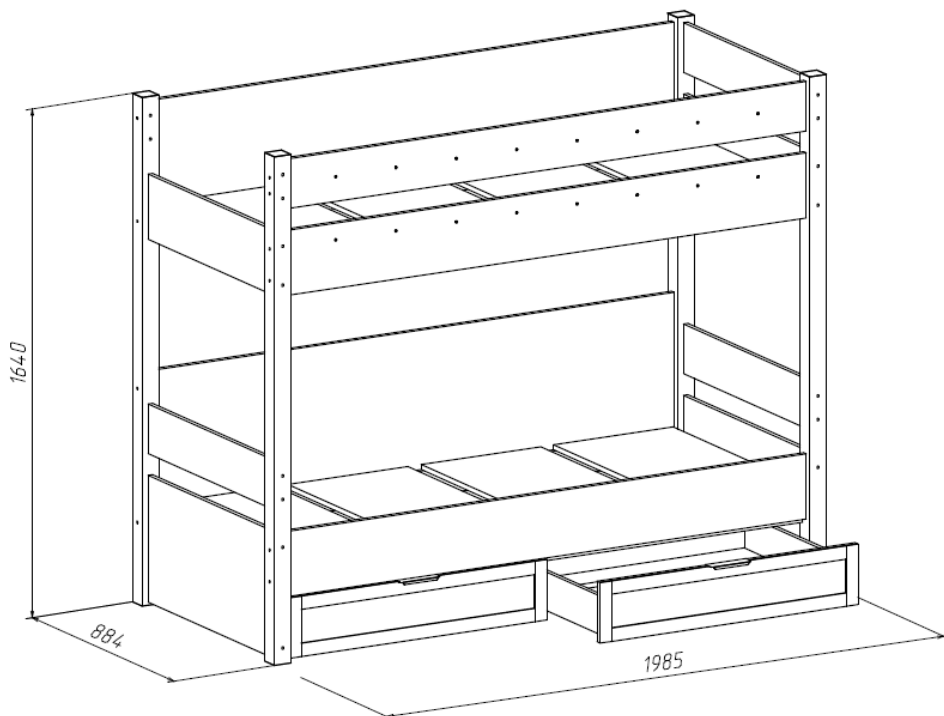


## Кровать 2-х ярусная №7

Комплектуется (дополнительно) жесткими или мягкими декоративными элементами.

(возможна сборка в зеркальном отображении)

(Матрас 1900x800)



### Инструкция по сборке

1. Кровать поставляется в разобранном виде. Детали и фурнитура упакованы в пакеты. Пакеты транспортировать и хранить горизонтально.
2. Возможна замена фурнитуры и комплектующих по наличию на предприятии.
3. Предприятие оставляет за собой право в изменение в конструкции, лицевой фурнитуры и место ее положения в соответствии с художественным решением.
4. Перед сборкой необходимо:
  - ознакомится с инструкцией по сборке;
  - определить расположение деталей в изделиях в соответствии со схемой сборки и их наличие;
  - проверить наличие необходимой фурнитуры;
  - подготовить необходимый инструмент (молоток, отвертка, ключ для евроинта).
5. Сборку производить на ровном полу, покрытом тканью или бумагой во избежание повреждения фасадных (передних) кромок и загрязнения мебели.
6. Изображение изделия в каталоге, в том числе цвет, рисунок на мебели и другие элементы, могут незначительно отличаться от изделий в продаже.

### Фурнитура, прилагающаяся к изделию для самостоятельной установки

25 Евровинт (47шт)	82 Подпятник Самоклеящийся (4шт)	55 Винт М6х25 (20шт)	79 Винт со стяжкой- боченком (48шт)	Ключ для евровинта

45 Саморез Ø3,5х16 (20шт)	49 Ролик выкатной (8шт)	81 Ручка (2шт)

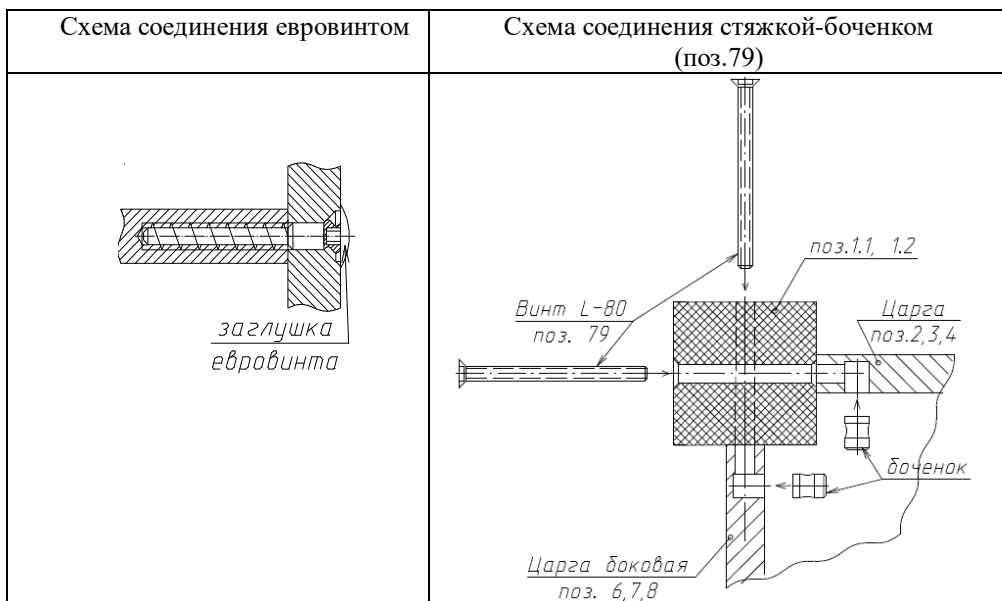


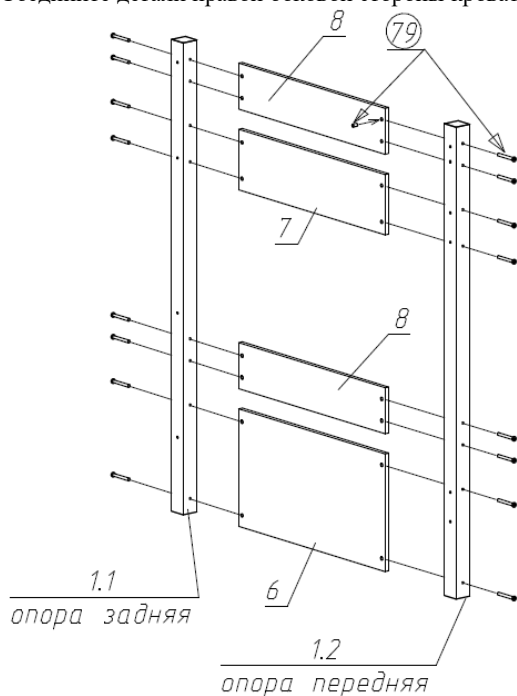
Рис.1

Рис.2

## Схема сборки каркаса кровати

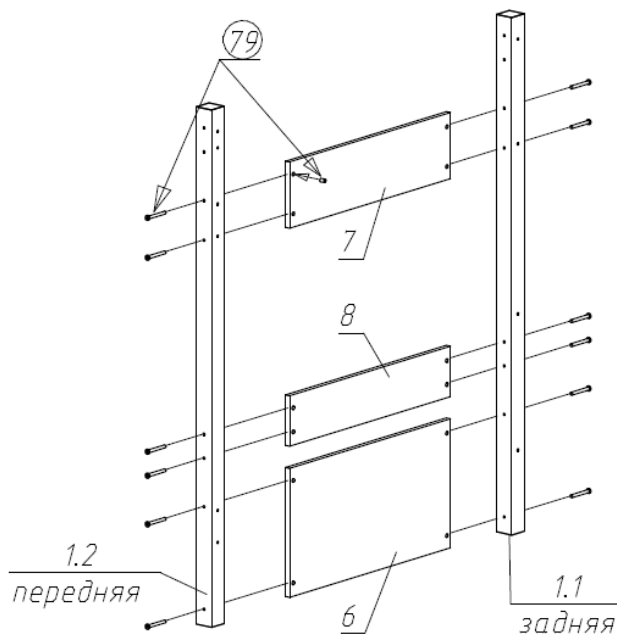
1

Соедините детали правой боковой стороны кровати



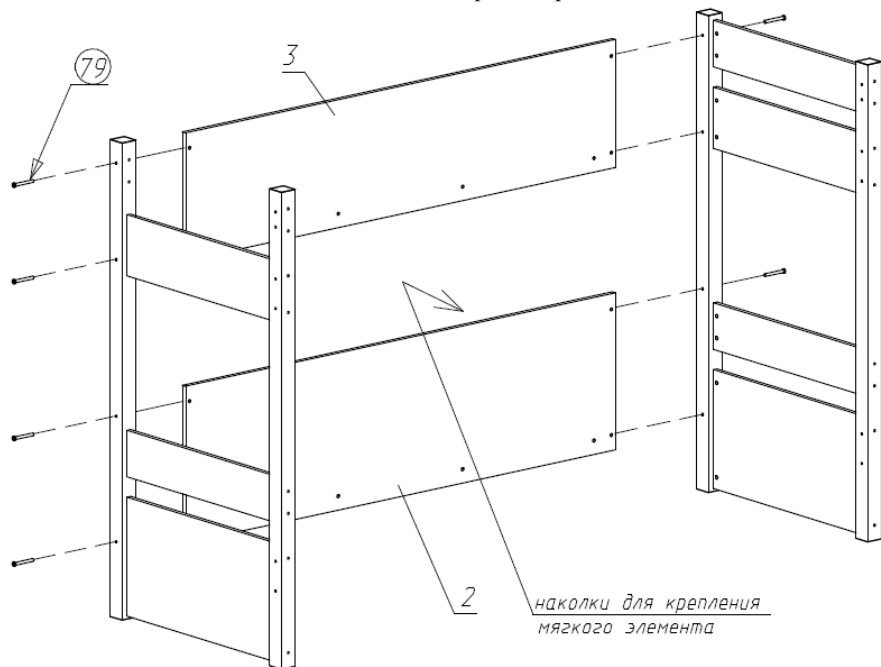
2

Соедините детали левой боковой стороны кровати

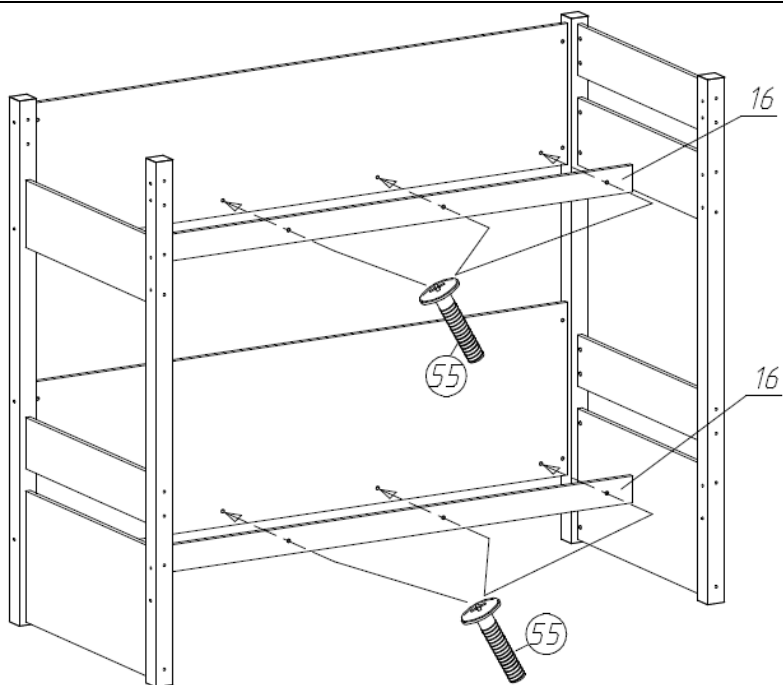


3

Соедините задних царг с опорами

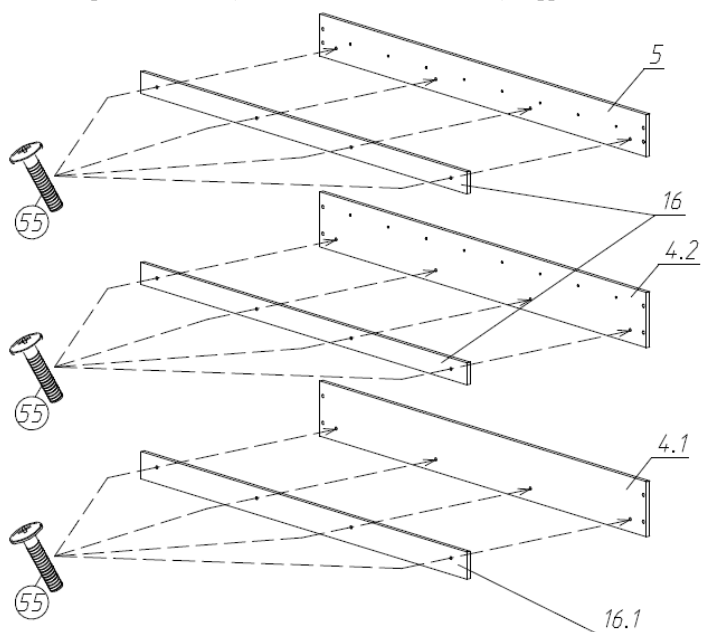


4

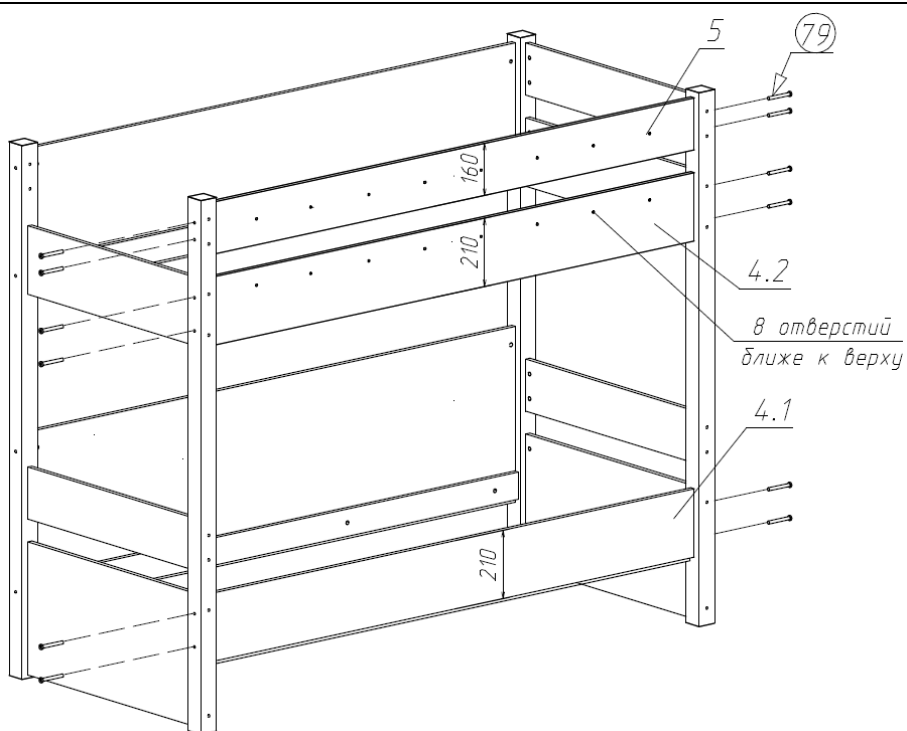


5

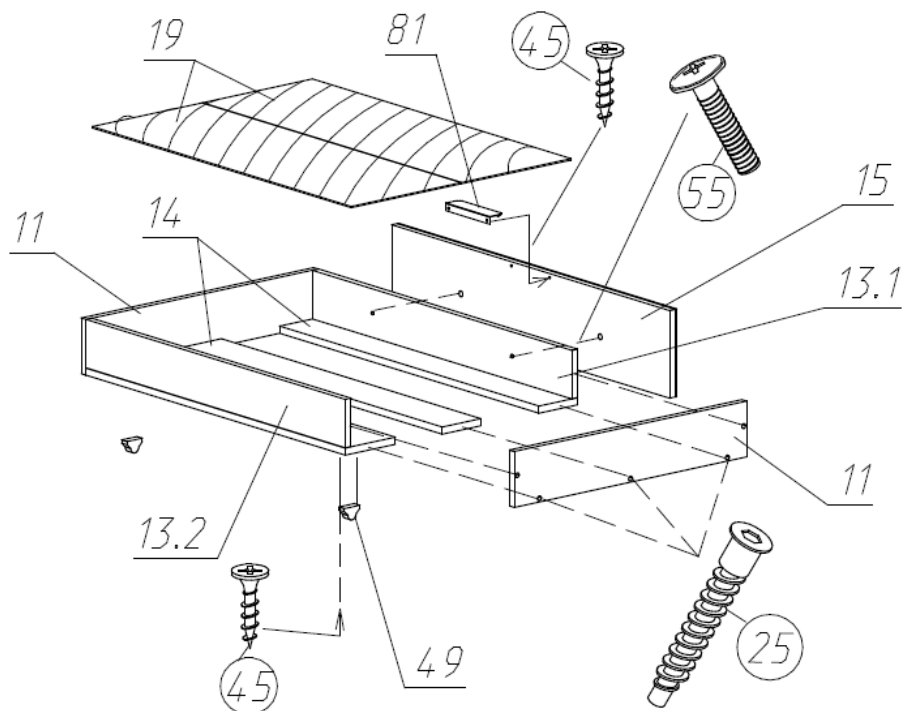
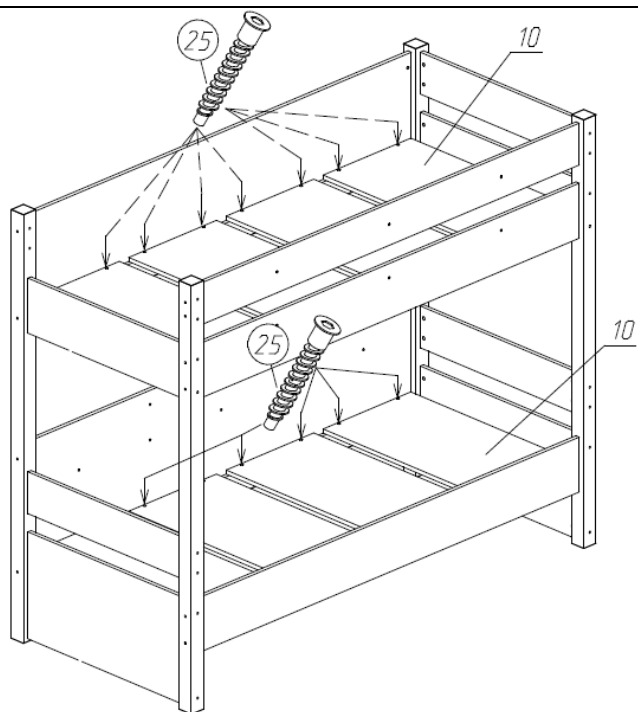
Закрепите опорные планки (поз.16 2шт и поз.16.1 1шт) к фронтальным царгам



6



7



### Состав пакетов

Наименование детали	Размеры, мм.	Кол. шт.	№ поз.	Примеч.
Пакет №1				
Царга задняя нижняя	1865x540	1	2	
Царга задняя верхняя	1865x440	1	3	
Дно выдвижного ящика	863x308	4	15	ДВП
Пакет №2				
Царга передняя нижняя	1865x210	1	4.1	
Царга передняя средняя	1865x210	1	4.2	
Царга передняя верхняя	1865x160	1	5	
Фасад ящика выдвижного	199x931	2	15	
Планка опорная	1860x84	3	16	
Планка опорная нижняя передняя	1860x104	1	16.1	
Пакет №3				
Стенка выдвижного ящика передняя	865x108	2	13.1	
Стенка выдвижного ящика задняя	865x108	2	13.2	
Стенка горизонтальная	865x140	6	14	
Пакет №4				
Стенка ящика боковая	650x124	4	11	
Царга боковая нижняя	764x409	2	6	
Царга боковая верхняя	764x210	2	7	
Царга боковая верхняя	764x160	3	8	
Пакет №5				
Настил	808x430	8	10	
Упаковка с фурнитурой		1		
Пакет №6				
Опора вертикальная задняя	L-1640	2	1.1	
Опора вертикальная передняя	L-1640	2	1.2	

### **Правила ухода и эксплуатации**

Мебель рекомендуется эксплуатировать в проветриваемых помещениях с температурой воздуха не ниже +10°C и относительной влажностью от 45 до 70%. Не рекомендуется ставить мебель ближе 0,5 м. от источников тепла. Следует оберегать ее от повреждения острыми предметами, от попадания воды и растворителей. Периодически рекомендуется протирать поверхность изделий сухой мягкой тканью.

**Допустимая нагрузка на спальное место кровати не более 90 кг.**

Распакованную мебель необходимо проветривать две недели от производственного запаха.

**Производитель гарантирует соответствие мебели требованиям ГОСТ 19917-2014 при соблюдении покупателем условий транспортирования, хранения, сборки и эксплуатации в течении 12 месяцев со дня продажи.**